

立即语文记忆

(IMMEDIATE VERBAL MEMORY)

光

丝绸

沙

眼睫毛

米

領帶

黑板

脚踏车

星星

狮子

戒指

香水

星星

領帶

香水

光

戒指

米

眼睫毛

丝绸

黑板

沙

脚踏车

狮子

狮子

星星

脚踏车

米

黑板

光

沙

領帶

戒指

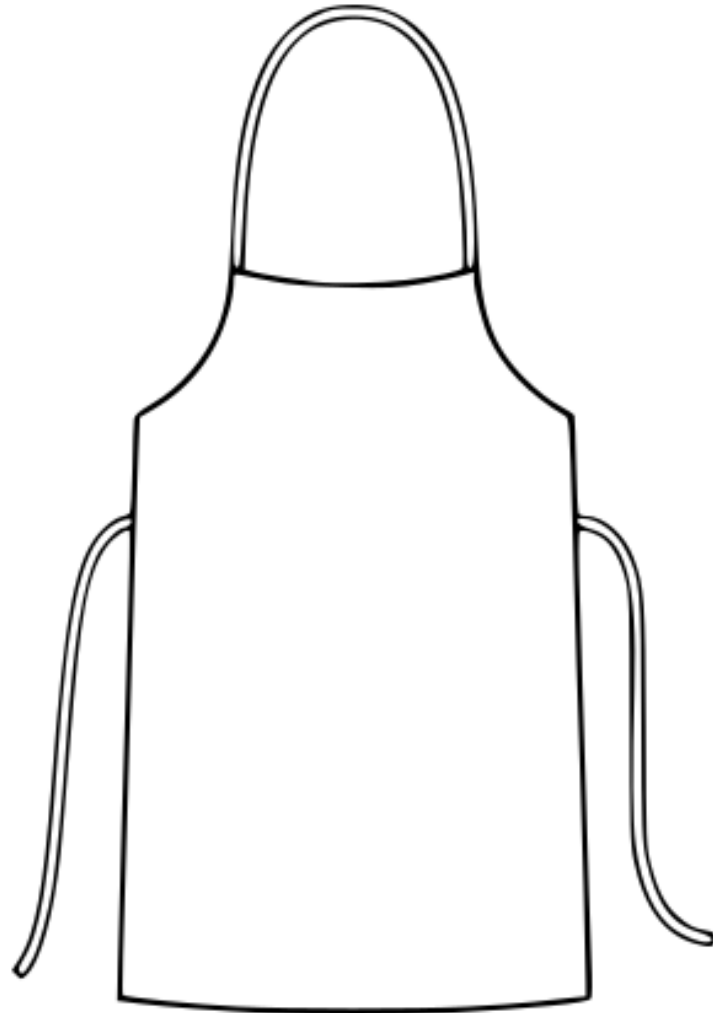
香水

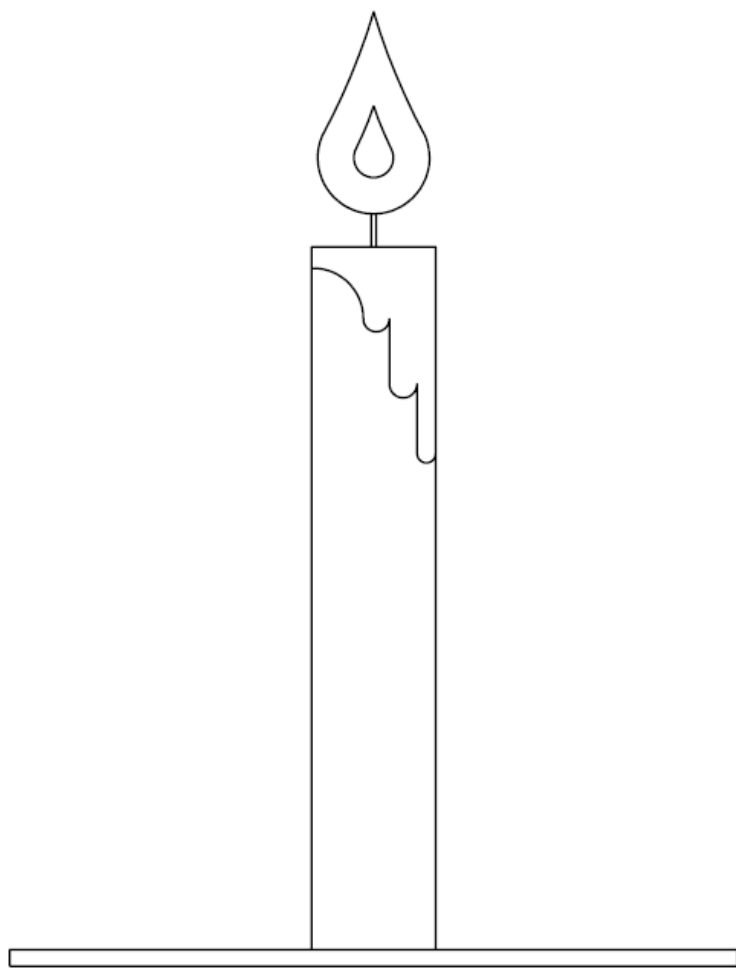
眼睫毛

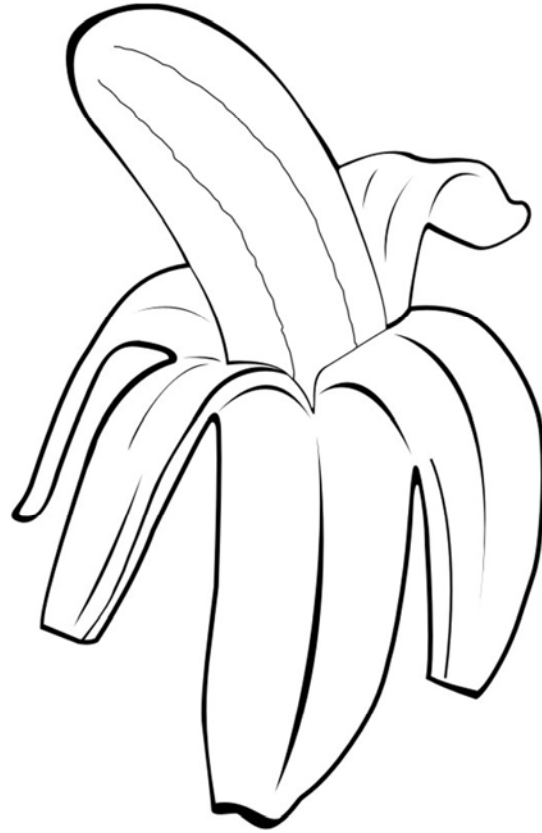
丝绸

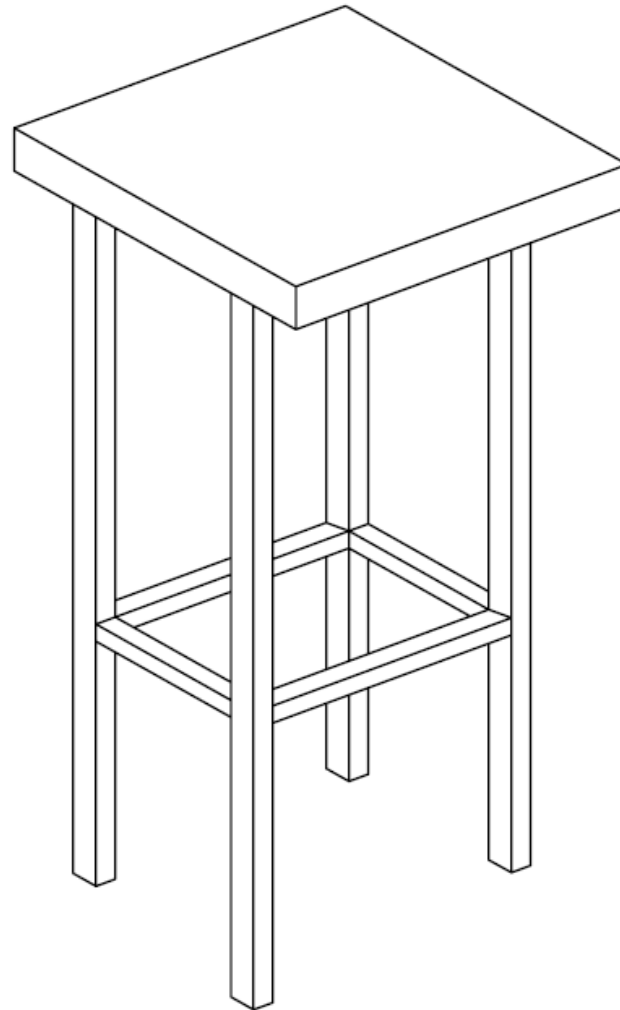
视觉命名

(CONFRONTATION NAMING)











RCW

